

HOJA Nº7-IV

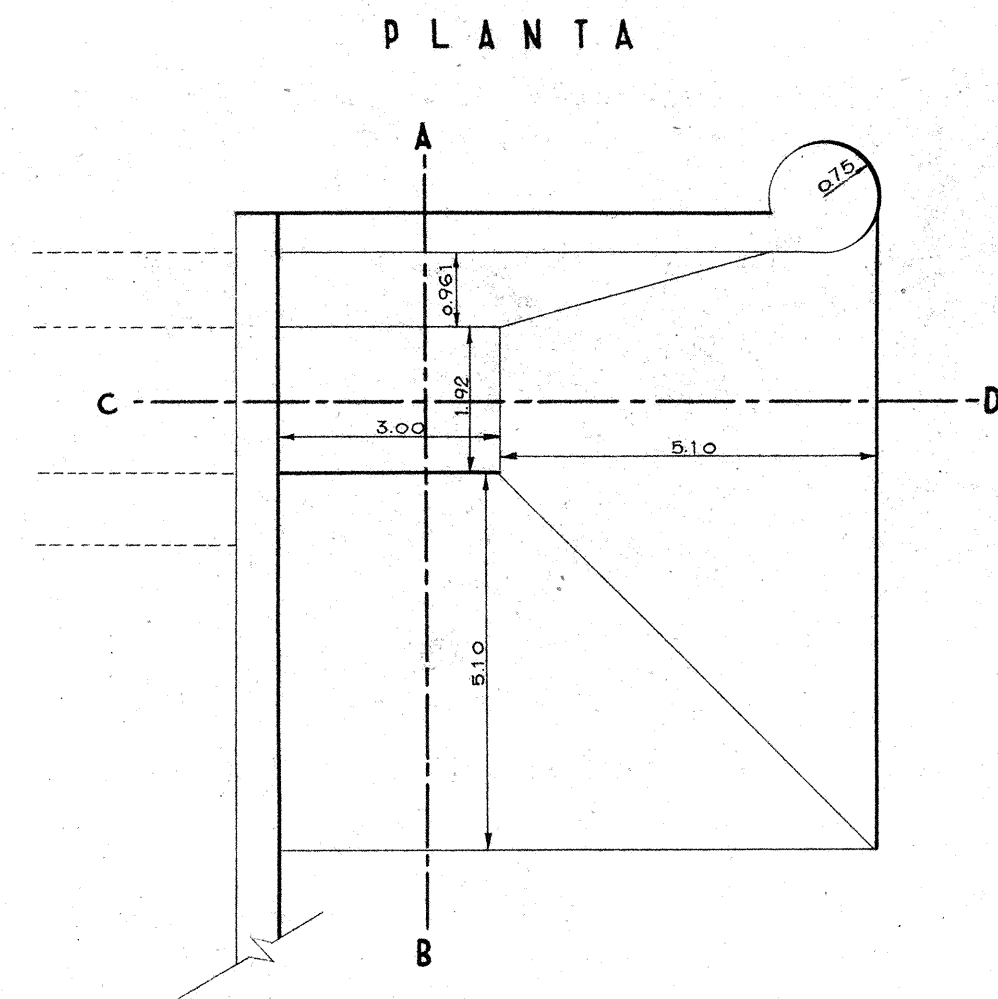
Obras especiales

EN LA DESVIACION DE LOS ARROYOS TOBILLAS
SAN AGUSTIN Y PALOMARES

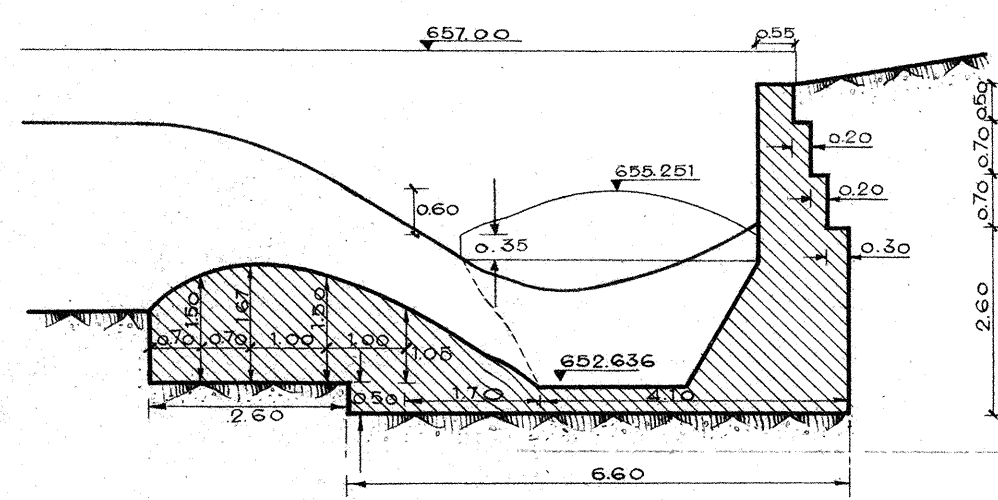
PROYECTO de defensas
de Beas de Segura (Jaen)
OBRAS DEFINITIVAS

TOMA DEL CANAL Nº 2

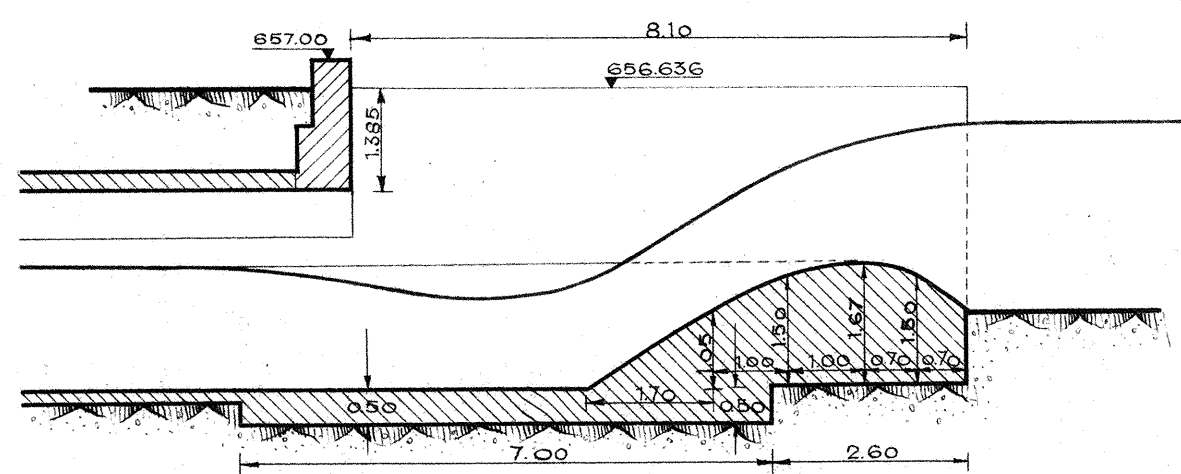
ESCALA 1:100



SECCION A-B

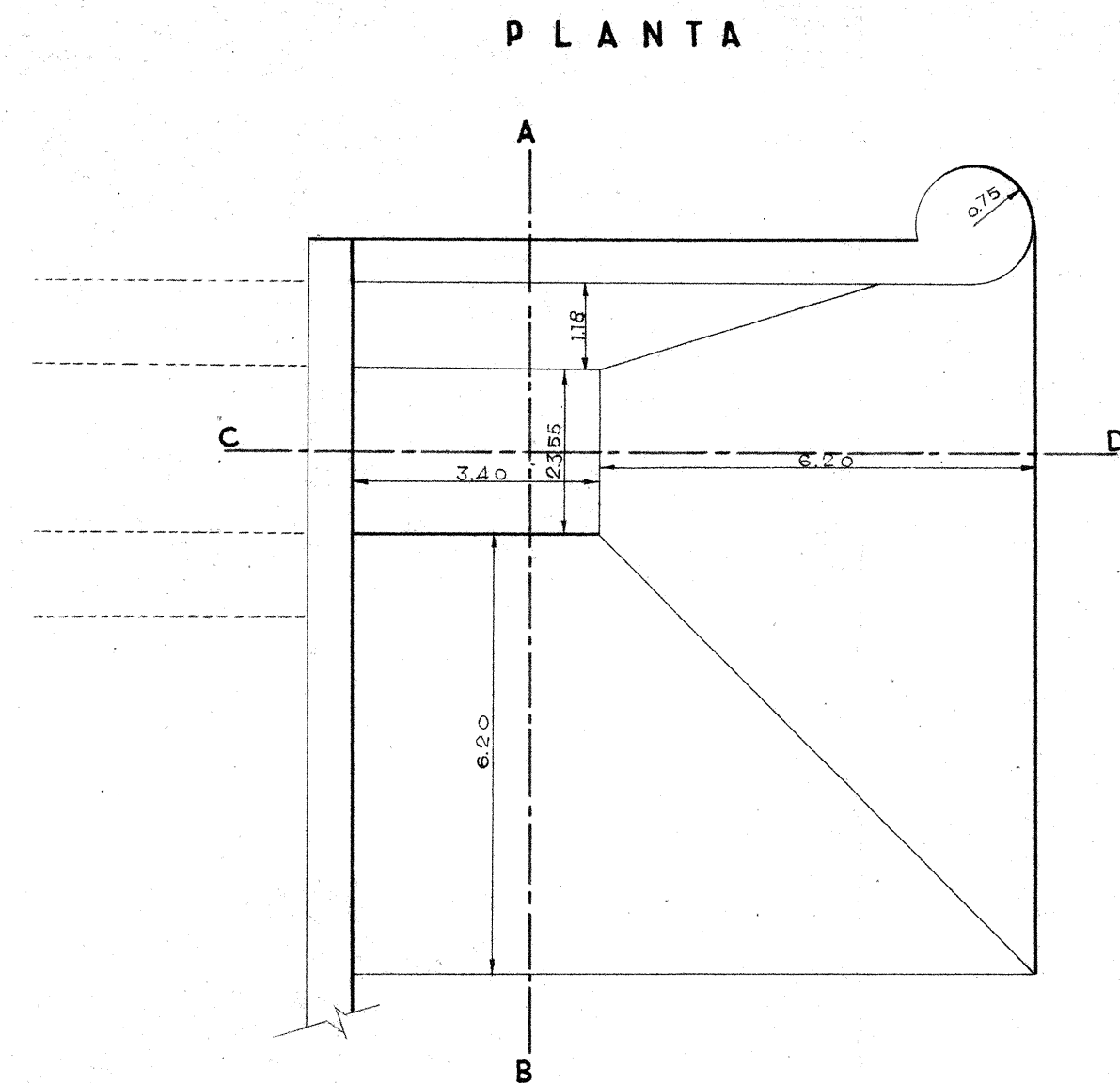


SECCION C-D

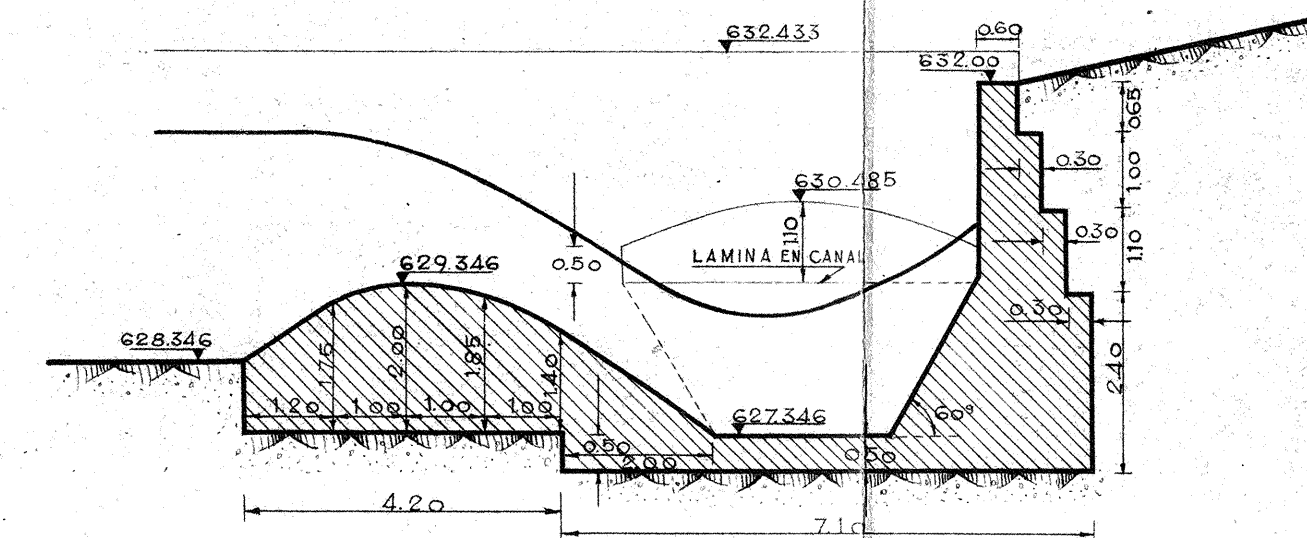


TOMA DEL CANAL Nº 3

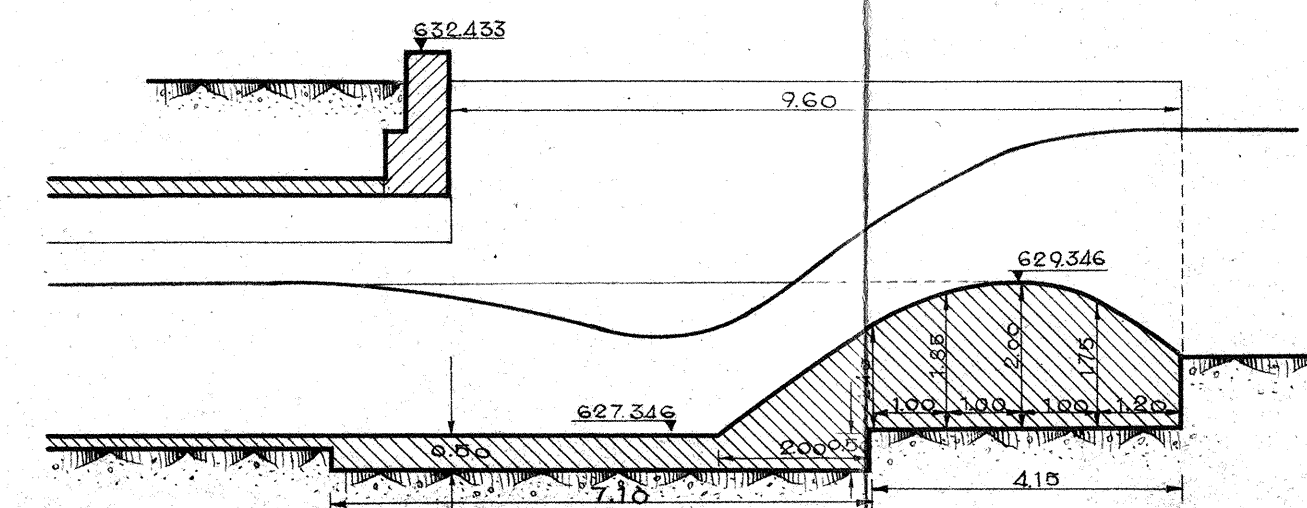
ESCALA 1:100



SECCION A-B



SECCION C-D



EXAMINADO:
EL INGENIERO JEFE DE LA 2ª SECCION



JAEN, DICIEMBRE DE 1954
EL INGENIERO AUTOR DEL PROYECTO

Dr. Díaz Uffo